

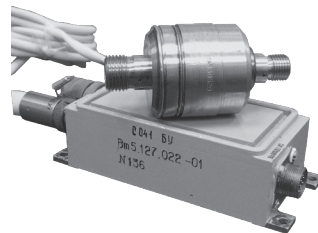
СИСТЕМА ИЗМЕРЕНИЯ ПЕРЕПАДА ДАВЛЕНИЙ С 041 (Вт1.430.041 ТУ)

НАЗНАЧЕНИЕ

Измерение разности давлений жидких и газообразных агрессивных и неагрессивных сред в системах терморегулирования, в пневмогидросистемах ракетно-космической техники. Возможно применение в судостроении и др. отраслях промышленности.

ОСОБЕННОСТИ

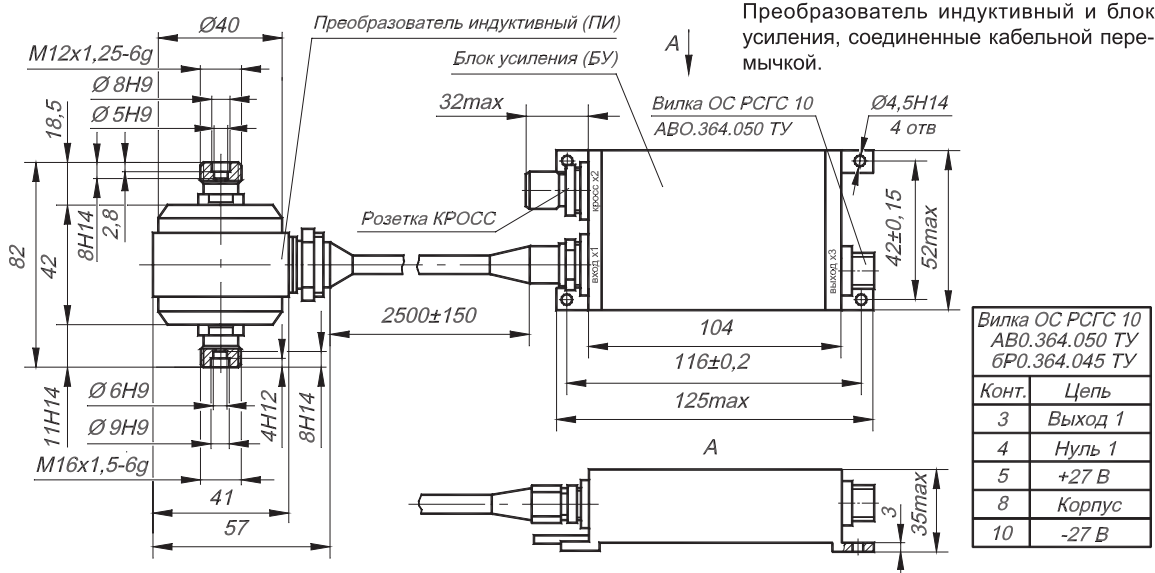
- ♦ Высокая надежность.
- ♦ Долговременная стабильность метрологических характеристик.
- ♦ Не требует ремонта и профилактических работ в течение всего срока эксплуатации.
- ♦ Изготавливается по «Положению РК-88».
- ♦ Вид приемки - ОТК, ПЗ.



ТЕХНИЧЕСКИЕ ХАРАКТЕРИСТИКИ

Диапазон измерений	кПа	0-30; 0-60	0-125	0-250; 0-500	±125
Двухстороннее статическое давление	МПа	0,25	0,5	1	6,0
Частотный диапазон	Гц	0-20			0-20
Основная погрешность	%	±1,5			±2,5
Начальный выходной сигнал	В	0,5±0,25			3±0,25
Номинальный выходной сигнал	В	5,7±0,25			5,5±0,25; 0,5±0,25
Напряжение питания	В	24-32			
Температура измеряемой среды	°С	-100/+90			
Температура окружающей среды	°С	±50			
Вибрационные ускорения/частотный диапазон	м/с ² /Гц	100/10-2500			
Линейные ускорения	м/с ²	100			
Ударные ускорения длительностью 0,5-2 мс	м/с ²	750			
Назначенный ресурс работы	ч	100000			18000
Срок службы	лет	15			10
Масса, не более	кг	0,7			

ИСПОЛНЕНИЕ



Система сертифицирована. Сертификат об утверждении типа средств измерений RU.C.30.018.B №21014.
Зарегистрирован в Государственном реестре под №29504-05.