

## ДАТЧИК ЛИНЕЙНЫХ ПЕРЕМЕЩЕНИЙ Вт 710 (Вт2.787.026 ТУ)

### НАЗНАЧЕНИЕ

Измерение линейных перемещений сильфонных и мембранных вытеснителей в баках окислителя и горючего при контроле запаса топлива в изделиях ракетно-космической техники. Возможно применение в др. отраслях промышленности.

### ОСОБЕННОСТИ

- ◆ Высокая надежность в условиях воздействия вибраций, ударов, температур.
- ◆ Работоспособность в парах агрессивных сред.
- ◆ Изготавливается по «Положению РК-88».
- ◆ Вид приемки-ОТК, ПЗ.

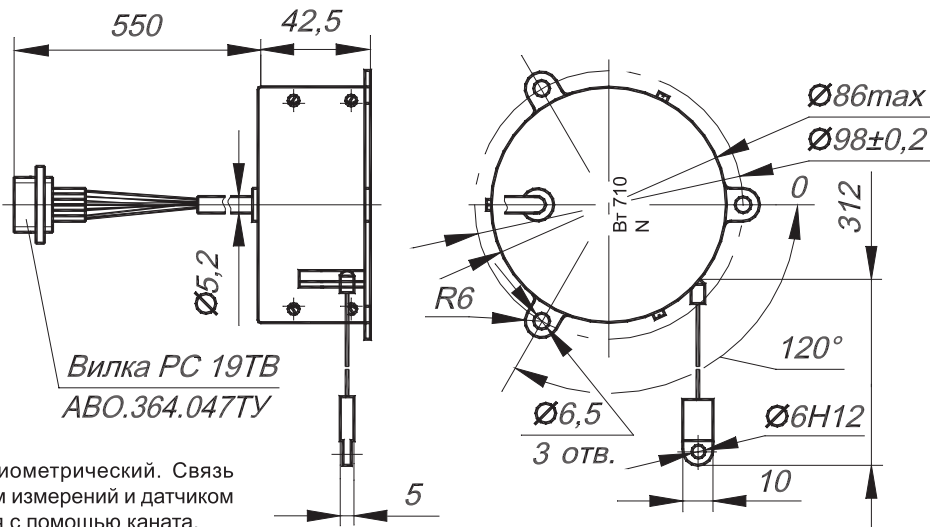


Вт 710

Вилка РС19ТВ АВО.364.047 ТУ	
Конт.	Цепь
1	-6 В
2	-6 В
4	Выход L <sub>1</sub>
13	Выход L <sub>2</sub>
14	+6 В
17	+6 В

### ТЕХНИЧЕСКИЕ ХАРАКТЕРИСТИКИ

Диапазон измерений	мм	0-1250; 0-2800
Линейная скорость с ускорением	м/с	0,01
	м/с <sup>2</sup>	0,1
Погрешность, не более	%	1
Полное сопротивление (Rп)	Ом	950±50
Начальный выходной сигнал, не более	Ом	99,5%Rп
Номинальный выходной сигнал, не менее	Ом	0,5%Rп
Напряжение питания	В	6
Температура окружающей среды	°С	-5/+60
Вибрационные ускорения/частотный диапазон	м/с <sup>2</sup> /Гц	120/0,5-2000
Срок службы	лет	17
Назначенный ресурс	цикл	500
Масса, не более	кг	0,5



### ИСПОЛНЕНИЕ

Датчик потенциометрический. Связь между объектом измерений и датчиком осуществляется с помощью каната.