

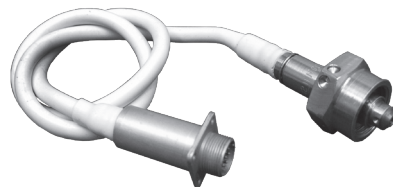
ДАТЧИК ДАВЛЕНИЯ Вт 212 (Вт2.832.023 ТУ)

НАЗНАЧЕНИЕ

Измерение статико-динамического давления жидких и газообразных агрессивных и неагрессивных сред в системах контроля и диагностики жидкостных ракетных двигателей. Работает с преобразователем Вт 5509 или Вт 5510, Вт 5514. Возможно применение в др. отраслях промышленности.

ОСОБЕННОСТИ

- ♦ Высокая стабильность метрологических характеристик при эксплуатации в широком температурном диапазоне, воздействии вибраций, ударов и др. внешних факторов.
- ♦ Изготавливается по «Положению РК-98».
- ♦ Вид приемки - ОТК, ПЗ.



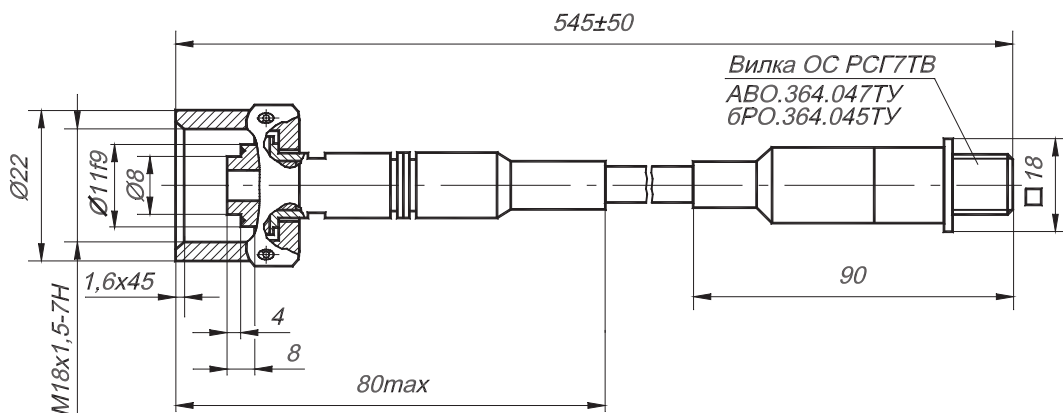
ТЕХНИЧЕСКИЕ ХАРАКТЕРИСТИКИ

| | | |
|--|----------------------|---|
| Диапазон измерений | МПа | 0-2,8; 0-4; 0-5,6; 0-8; 0-11; 0-16; 0-22; 0-30; 0-45; 0-60; 0-90; 0-125 |
| Частотный диапазон | Гц | 0-200 |
| Основная погрешность (в зависимости от заказа) | % | 0,4; 0,6 |
| Начальный выходной сигнал | мВ | $\pm 7\%$ Ун |
| Номинальный выходной сигнал Ун | мВ | 9 |
| Напряжение питания | В | $6 \pm 1,2$ |
| Температура измеряемой среды | °С | -196/+100 |
| Вибрационные ускорения/частотный диапазон | м/с ² /Гц | 6000/10000 |
| Ударные ускорения длительностью 1-10 мс | м/с ² | 4000 |
| Срок службы | лет | 15 |
| Назначенный ресурс | ч | 200 |
| Масса, не более | кг | 0,12 |

Вт 212

Вилка ОС РСГ7ТВ
АВО.364.047 ТУ
БРО.364.045 ТУ

| Конт. | Цепь |
|-------|-------------------|
| 1 | +U _{ВЫХ} |
| 2 | -U _{ПИТ} |
| 3 | -U _{ВЫХ} |
| 4 | +U _{ПИТ} |
| 7 | Корпус |



ИСПОЛНЕНИЕ

Тензорезисторный датчик, имеющий кабельную перемычку. По требованию заказчика (при отсутствии термостатирования датчика на изделии) изготавливается с тепловоспринимающей втулкой. Вид взрывозащиты датчика - «Герметичная оболочка», кабельной перемычки - «Неповреждаемая кабельная сеть».

Датчик сертифицирован. Сертификат об утверждении типа средств измерений RU.C.30.018.B №13428.
Зарегистрирован в Государственном реестре под №23726-02.
Защищен патентами на изобретения РФ № 2080074, 2301977 и четырьмя ноу-хау