

ПРЕОБРАЗОВАТЕЛЬ ДАВЛЕНИЯ ДХС 513 (Вт2.832.513 ТУ)



ИЗМЕРЕНИЕ МАЛЫХ УРОВНЕЙ АКУСТИЧЕСКИХ ДАВЛЕНИЙ НЕАГРЕССИВНЫХ ГАЗООБРАЗНЫХ СРЕД, ВОЗДЕЙСТВУЮЩИХ НА ЭЛЕМЕНТЫ КОНСТРУКЦИЙ РАКЕТНО-КОСМИЧЕСКОЙ ТЕХНИКИ НА ЭТАПЕ ВЫВЕДЕНИЯ. РАБОТАЕТ С УСИЛИТЕЛЕМ НАПРЯЖЕНИЯ. ВОЗМОЖНО ПРИМЕНЕНИЕ В АВИАСТРОЕНИИ И ДР. ОТРАСЛЯХ ПРОМЫШЛЕННОСТИ.

НАЗНАЧЕНИЕ

ОСОБЕННОСТИ

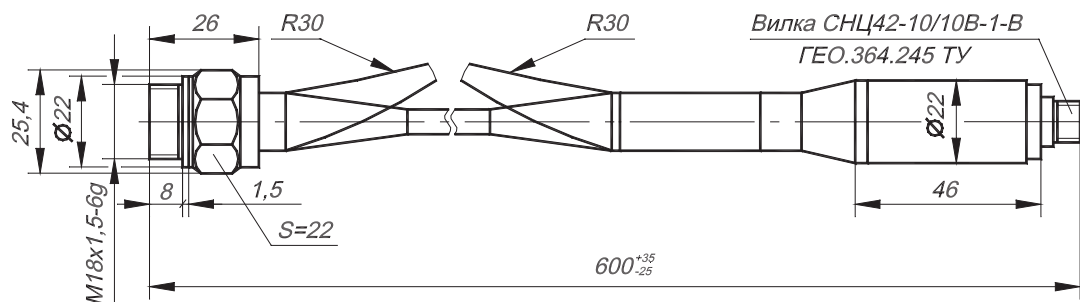
- ◆ Высокая надежность.
- ◆ Помехозащищенность.
- ◆ Нормированный выходной сигнал.
- ◆ Вид приемки - ОТК, ПЗ.

ТЕХНИЧЕСКИЕ ХАРАКТЕРИСТИКИ

Диапазон измерений акустических давлений	дБ	85-125
Частотный диапазон	Гц	32-4000
Коэффициент преобразования	мВ/Па	56±4
Погрешность	дБ	±1,2
Виброквивалент, не более	дБ/м·с ⁻²	80
Напряжение питания постоянного тока	В	±(12±0,6)
Ток потребления, не более	мА	3
Температура измеряемой среды	°С	-10/+40
Вибрационные ускорения/частотный диапазон	м/с ² /Гц	30/20-4000
Срок службы	лет	11
Назначенный ресурс	ч	42,5
Масса, не более	кг	0,2

ДХС 513

Вилка СНЦ 42-10/10В-1-В ГЕО.364.245 ТУ	
Конт.	Цепь
2	Нуль
3	+12,6 В
4	Корпус
5	-12,6 В
6	Выход
7	Калибр.
8	Вход УН



ИСПОЛНЕНИЕ

Пьезоэлектрический преобразователь, состоящий из чувствительного элемента, установленного в корпусе, и согласующего устройства, соединенных кабельной перемычкой. Вид взрывозащиты - «Искробезопасная электрическая цепь».