

## ДАТЧИК ДАВЛЕНИЯ ДАВ 088 (СДАИ.406233.026 ТУ)

### НАЗНАЧЕНИЕ

Измерение абсолютного давления жидких и газообразных агрессивных и неагрессивных сред в изделиях ракетно-космической техники. Работает в составе системы С 078 (12 датчиков на систему). Возможно применение в авиационной и др. отраслях промышленности.

### ОСОБЕННОСТИ

- ◆ Датчик имеет два гальванически развязанных измерительных канала. Каждый канал включает в себя блок измерительный и преобразователь «напряжение-ток».
- ◆ Изготавливается по «Положению РК-98-КТ».
- ◆ Вид приемки – ОТК, ПЗ.

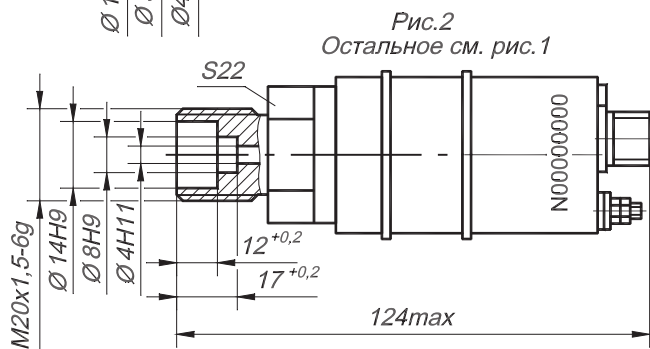
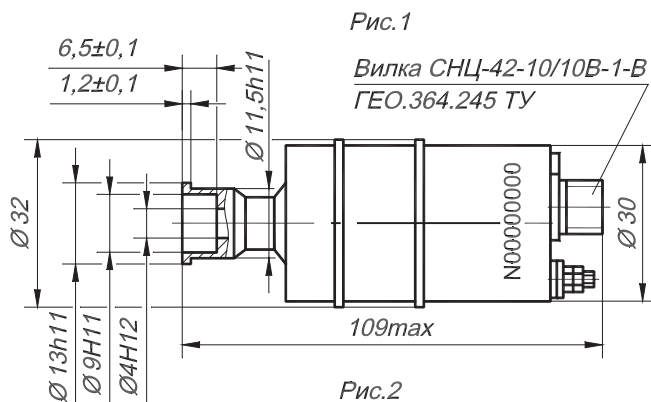


### ТЕХНИЧЕСКИЕ ХАРАКТЕРИСТИКИ

Диапазон измерений	МПа	0–0,16; 0–0,30; 0–0,4; 0–0,6; 0–1,0; 0–2,5; 0–6,0; 0–10,0; 0–16,0; 0–25,0
Основная погрешность, не более	%	0,3
Начальный выходной сигнал	мА	4±0,5
Номинальный выходной сигнал	мА	20±0,5
Напряжение питания	В	12 <sup>+3</sup> <sub>-1</sub>
Температура окружающей среды	°С	-40/+50
Вибрационные ускорения/частотный диапазон	м/с <sup>2</sup> /Гц	13-392/5-2000
Назначенный ресурс	ч	400
Срок службы	лет	10
Масса, не более для диапазона 0-60	кг	0,19 (рис.1) 0,27 (рис.2)

### ДАВ 088

Вилка СНЦ42-10/10В-1-В	
Конт.	Цепь
1	+U1
2	I1
3	Корпус
6	+U2
9	I2
10	Корпус



### ИСПОЛНЕНИЕ

Тензорезисторный датчик, по требованию заказчика изготавливается со сварным (рис. 1) или ввертным штуцером с резьбой М20х1,5 (рис. 2). Вид взрывозащиты – «Герметичная оболочка».

Защищен двумя ноу-хау.

Средства измерений абсолютных давлений