

ДАТЧИК ДАВЛЕНИЯ ДАВ 077 (Вт2.832.077 ТУ)

НАЗНАЧЕНИЕ

Преобразование измеряемого абсолютного давления жидких и газообразных агрессивных и неагрессивных рабочих сред в электрический сигнал в системах контроля и диагностики жидкостных ракетных двигателей. Работает с преобразователем Вт 5509 или Вт 5510. Возможно применение в др. отраслях промышленности.

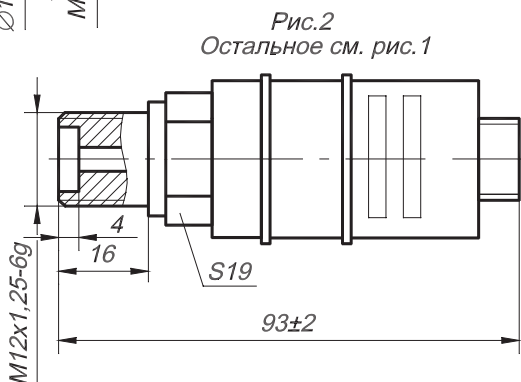
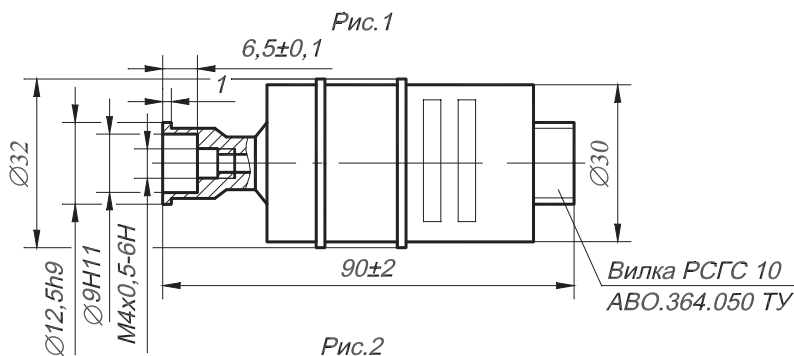
ОСОБЕННОСТИ

- ♦ Высокая точность и механическая надежность при воздействии температур, виброускорений и др. факторов.
- ♦ Не требует дополнительных регулировок и настроек в процессе эксплуатации.
- ♦ Вид приемки - ОТК.



ТЕХНИЧЕСКИЕ ХАРАКТЕРИСТИКИ

Диапазон измерений	МПа	0-0,016; 0-0,03	0-0,06	0-0,125; 0-0,250
Частотный диапазон	Гц	0-120	0-300	0-500
Основная погрешность	%	±0,5		
Начальный выходной сигнал (при давлении в приемной полости не более 13,3 Па)	мВ/В	±0,07		
Нормирующее значение выходного сигнала	мВ/В	1,33±0,66		
Напряжение питания	В	6±0,12		
Ток потребления	мА	50		
Температура измеряемой среды	°С	-60/+350		
Назначенный ресурс	ч	200		
Срок службы	лет	12		
Масса	кг	0,150 (рис.1) 0,160 (рис.2)		



ДАВ 077

Вилка РСГС-10 АВО.364.050 ТУ	
Конт.	Цепь
1	+Выход 1
2	+Питание 1
3	-Выход 1
5	-Питание 2
6	-Питание 1
7	+Выход 2
8	-Выход 2
9	+Питание 2
10	Корпус

ИСПОЛНЕНИЕ

Тензорезисторный датчик по требованию потребителя изготавливается со сварным (рис.1) или ввертным штуцером (М12х1,25) (рис.2). Вид взрывозащиты – «Герметичная оболочка».